

# 金型からお客さまのモノづくりを変える ～全工程で効果が出る金型ソリューション～

金型からモノづくりを変える、金型からマシンを差別化する

配電盤・制御盤と農機・建機部品、2つの代表製品を事例に

「**工程集約**」「**コスト削減**」「**品質向上**」を実現し

全工程で効果の出る金型ソリューションをご提案いたします

日程

2026年 **6月 25日**(木)・**26日**(金) 13:00～14:00

会場

アマダ・グローバルイノベーションセンター

開催内容

お客さまのモノづくりを変える

金型ソリューションご提案セミナー



お申込み

最寄りの営業所もしくは担当営業にお申込みください



工程統合



コスト削減



品質向上



全工程で効果が出るソリューションをご提案



世界的に高い成長率が予測される2業種

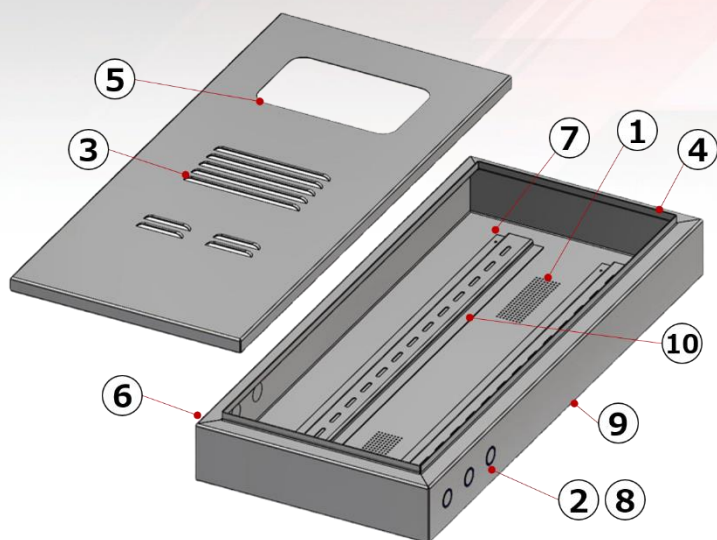
**工程統合**

**コスト削減**

**品質向上**

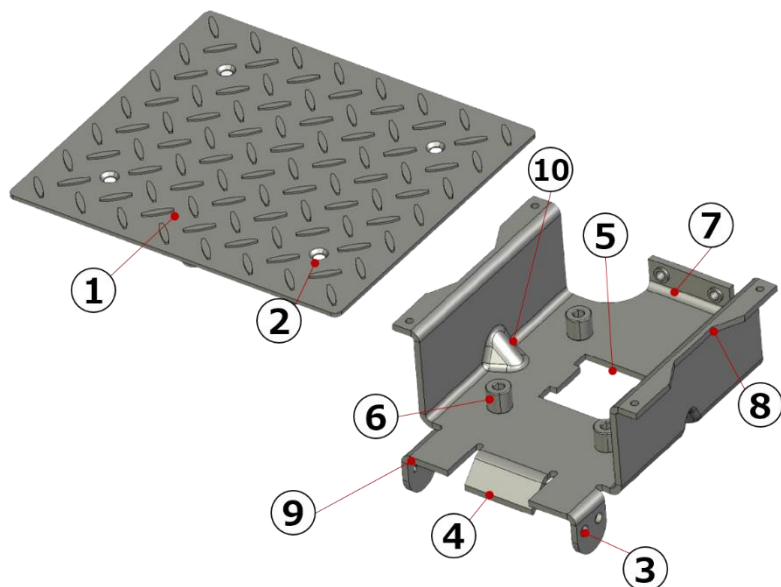
を実現する各種ソリューション

**配電盤：薄板・箱形状**



パンチング 金型	① 多連同時穴あけ金型
	② 製品への印字
	③ 通気・換気のための加工
	④ 追い抜き継ぎ目軽減
	⑤ 二次工程統合
	⑥ 曲げふくらみ防止
	⑦ 溶接部品の位置決め
ベンディング 金型	⑧ ムックアウト加工
	⑨ 製品抜き取り効率化
	⑩ 段曲げ加工

**農機部品：中厚板・ブラケット形状**



パンチング 金型	① 縞板成形
	② 皿モミ
	③ ザグリ
	④ 開先加工
	⑤ レーザジョイントレス
	⑥ 丸ナット位置決め
ベンディング 金型	⑦ 曲げ加工領域拡大
	⑧ キズ軽減・ショートフランジ
	⑨ 曲げ精度安定化
	⑩ 補強リブ成形

**株式会社アマダ**

〒259-1196 神奈川県伊勢原市石田200

URL <https://www.amada.co.jp/>