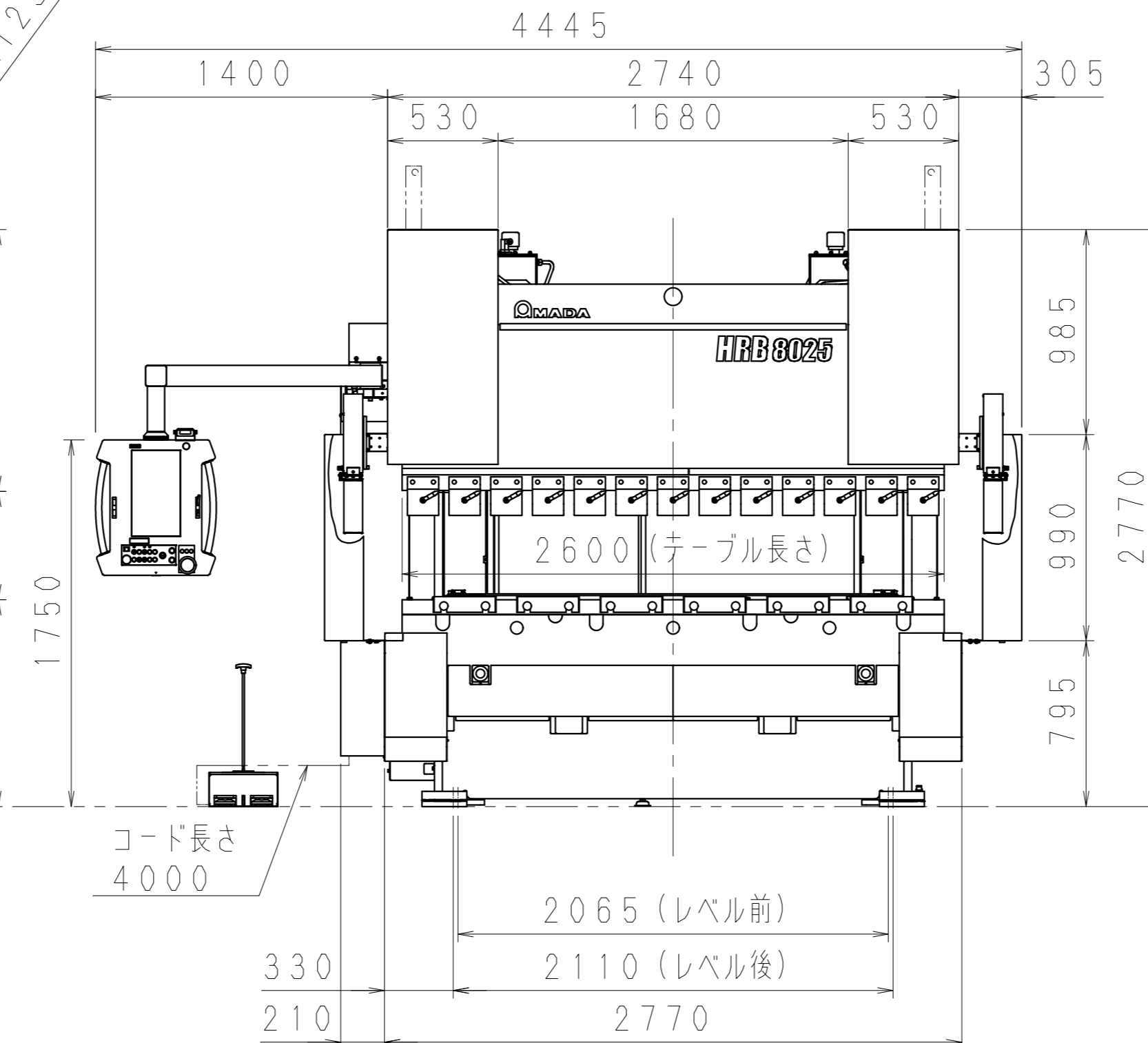
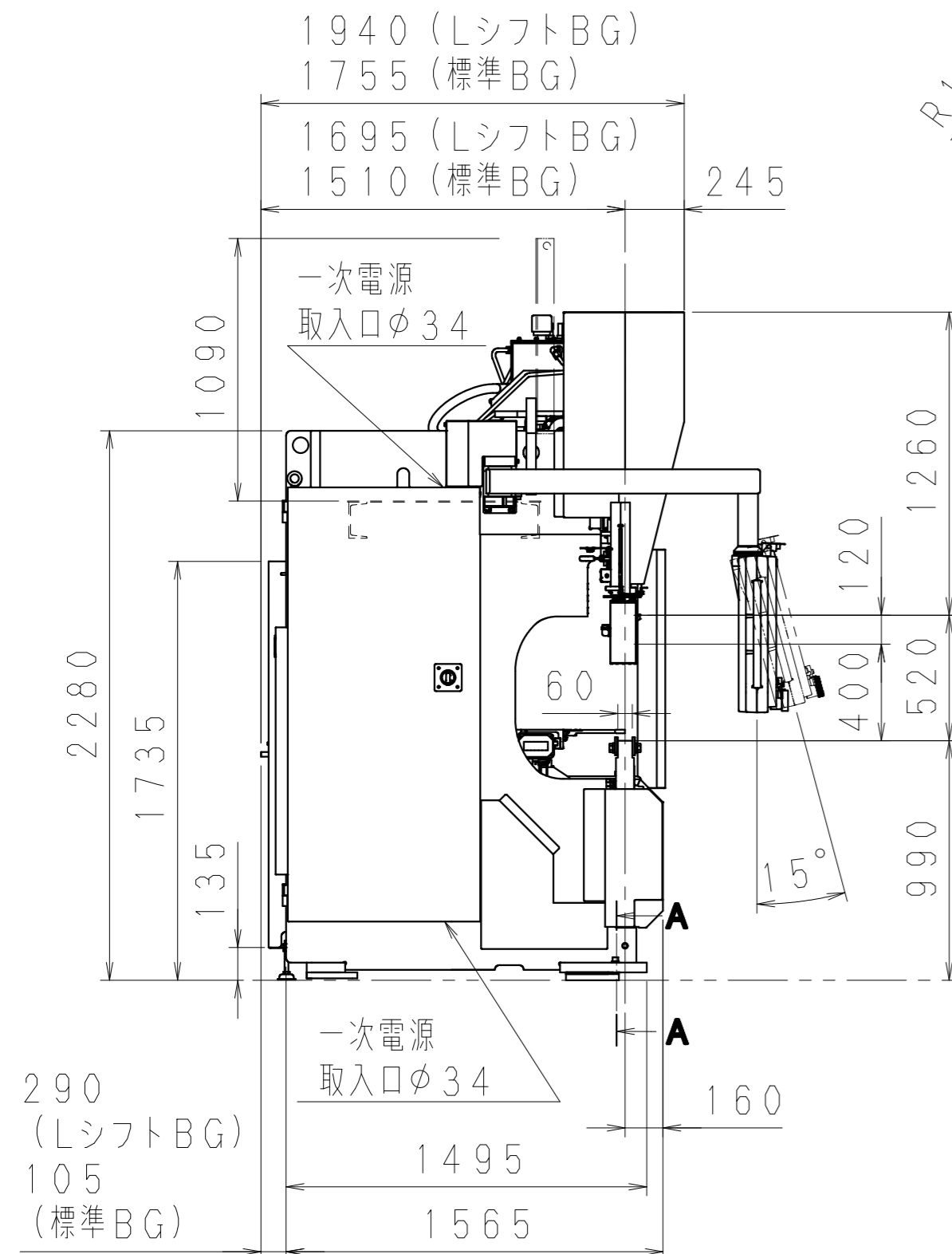
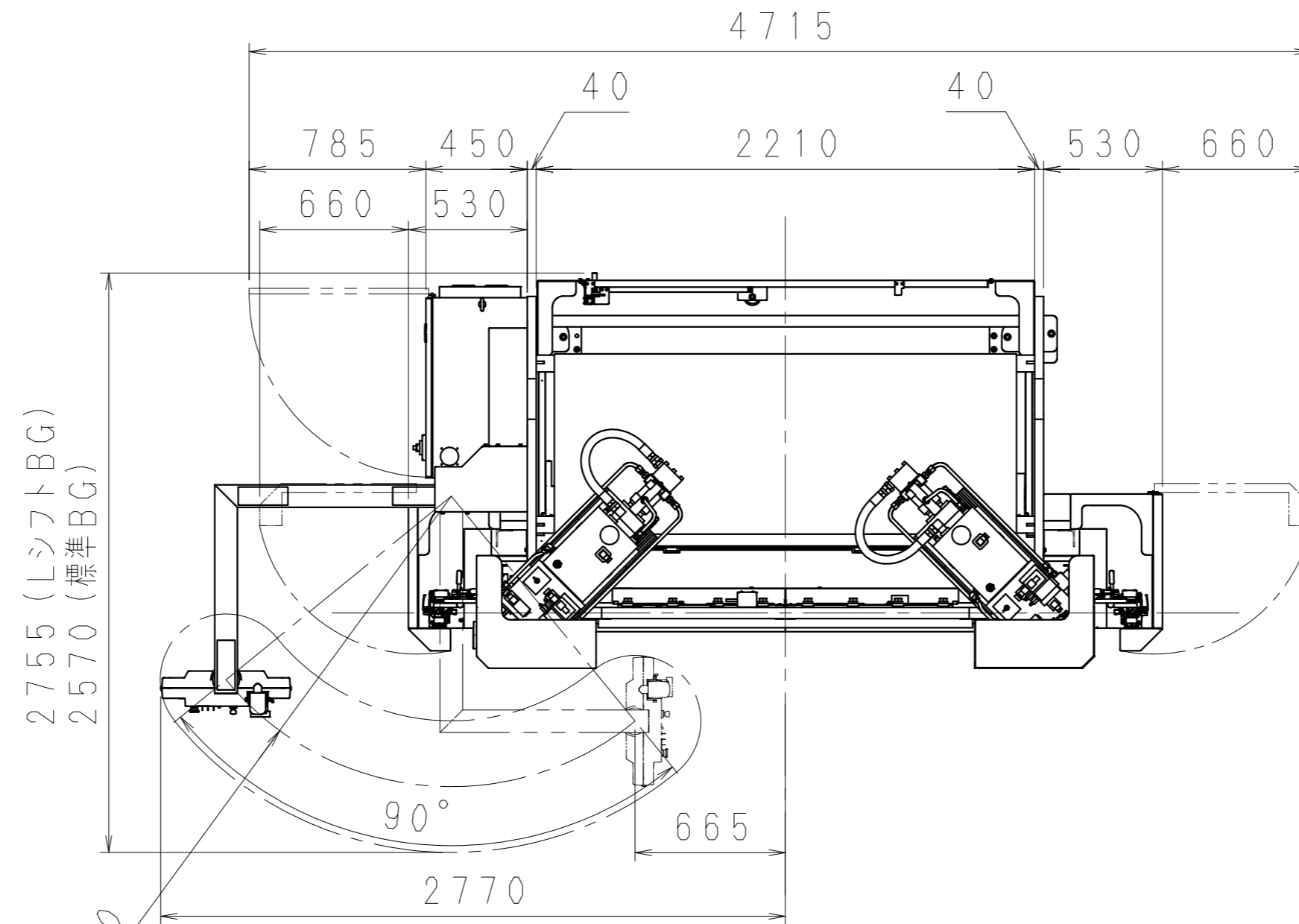


A-A (1:5)



仕様・性能		
加圧能力	800	kN
テーブル長さ	2600	mm
側板間の距離	2210	mm
フレームギャップ	450	mm
下部テーブル高さ	990	mm
最大ストローク長さ	250	mm
オープンハイト (中間板付き/なし)	400/520	mm
急閉じ速度 (50/60Hz共通)	150	mm/s
曲げ速度 (50/60Hz共通)	15	mm/s
開き速度 (50/60Hz共通)	150	mm/s
シリンダー数	2	
機械質量	6.3	t
機械寸法 (幅×奥行×高さ)	4445×2570 (Lシフト:2755)×2770	mm
モーター出力	2.9×2	kW
入力電源	200	V
油量	34	L
一次側電線	14	mm <sup>2</sup>
負荷電流	24	A
受電容量	8.3	kVA
加圧方式	油圧・下降式	
NC	AMNC3i	
パッケージ測長範囲	700	mm
パッケージZ軸ストローク	250 (30~280)	mm
NC入力方式	テンキー・プレイバック (タッチパネル)	
設定単位 D軸	0.001	mm
設定単位 L軸	0.01	mm
設定単位 Z軸	0.1	mm
設定単位 Y軸	0.1	mm
表示方式	LCD (18.5"カラー)ワイド	
記憶容量 (工程数)	1ワークにつき99工程	
記憶装置	CFast (DATA), USB	
送り速度 D軸 (50/60Hz共通)	0.1~15 (パラメータにより可変)	mm/s
送り速度 L軸	30	m/min
送り速度 Z軸	10	m/min
送り速度 Y軸	60	m/min

<仕様>  
AS-01

注

- 1) 漏電ブレーカーを設置するには、感度電流30mAのインバータ対応品を設置してください。  
(例: 富士電機EWシリーズ)  
保護接地はD種接地 (100Ω以下) としてください。
- 2) 本機の電源・アースは溶接機などと配線を共有しないで単独で結線してください。
- 3) 詳細設計時、寸法等異なる場合がございます。
- 4) 主ブレーカー容量は50Aをご用意ください。
- 5) 一次電源ケーブルの圧着端子には必ず圧着端子に適合する絶縁キャップを取り付けてください。
- 6) 粉塵侵入防止の為、電源ケーブルの引込口に隙間がある場合は難燃性配管パテなどで隙間を埋めてください。
- 7) AS-01を取り付けた場合対応するパンチハイトの最大高さは250mmです。

名称	HRB8025	機種名	HRB8025	作成日	20.03.25
		尺度	1:25	図番	A11057128-1-C